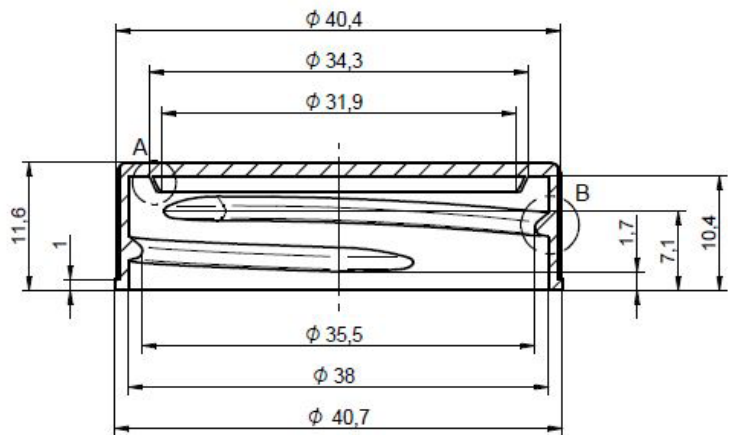


## IBR-Kunststoffschraubdeckel 38/R3 PP mit Dichtlippe



Der IBR-Kunststoffschraubdeckel wird bis 100 °C als beständig gegenüber Maschinenölen und Chemikalien eingestuft.

Der Dichtkegel ist exakt auf den Öffnungsdurchmesser der Probenflaschen abgestimmt. Dadurch werden sehr hohe Dichtwerte erreicht.

Die Seitenriffelung sorgt für gute Griffbarkeit.

**Material:** PP - Polypropylen

**Gewinde:** R3/38

**Oberfläche / Farbe:** weiß matt

**Dichteinlage:** nein, Dichtlippe

**Lebensmittelzulassung:** ja

The IBR plastic screw cap is classified up to 100 °C as resistant to machine oils and chemicals.

The sealing cone is precisely matched to the opening diameter of the sample bottles. This enables very high sealing values to be achieved.

The side corrugation ensures a good grip.

**Material:** PP - Polypropylene

**Thread:** R3/38

**Surface finish / Color:** white matt

**Sealing insert:** no, sealing lip

**Food approval:** yes



**Industriebedarf Rehm GmbH**

Ostendstraße 132, D-90482 Nürnberg • Tel.: +49 911 / 56 98 608-1 • Fax: +49 911 / 56 98 608-9  
info@industriebedarf-rehm.de • www.industriebedarf-rehm.de